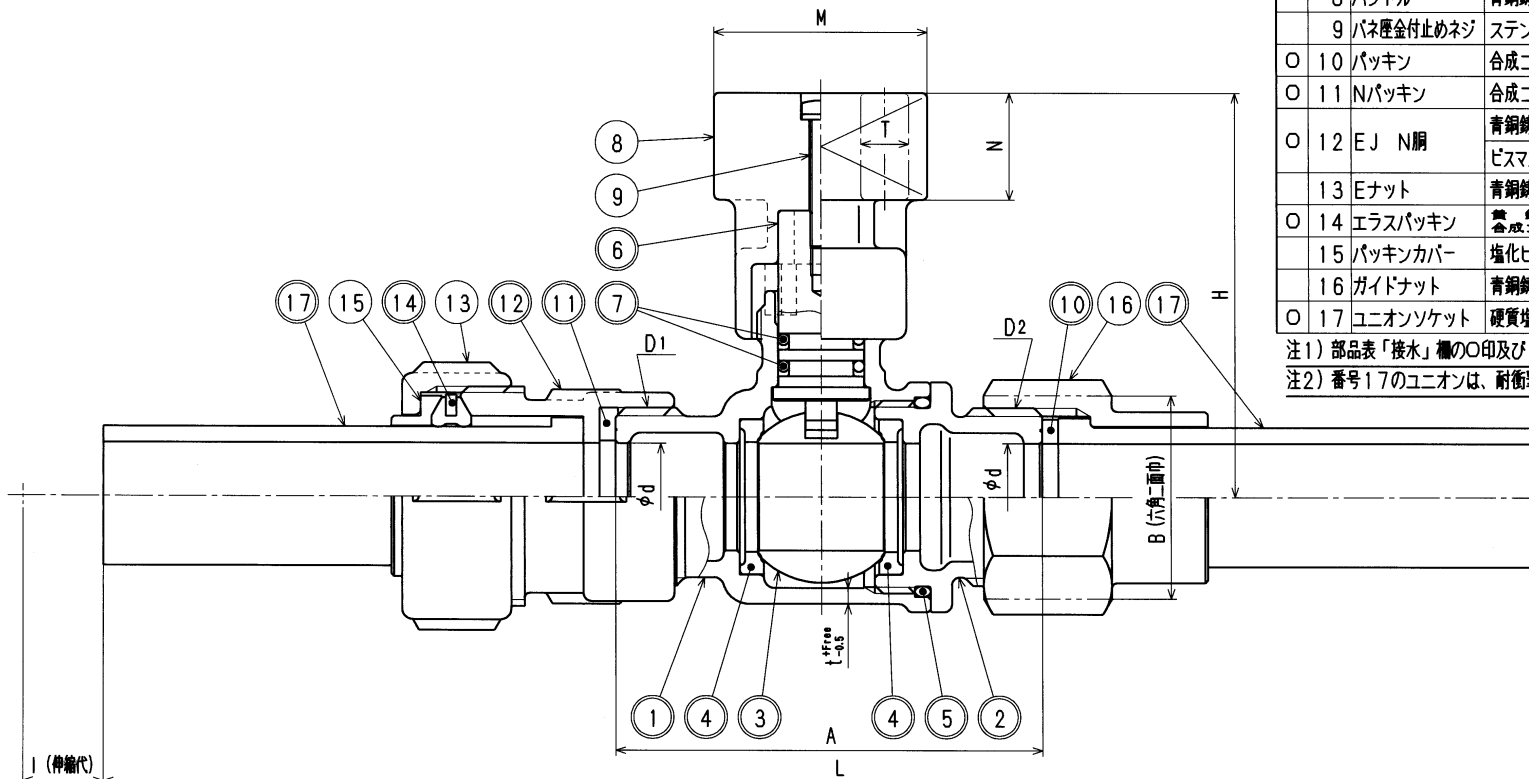


接水	品番	部 品 名	材 質	規 格 番 号	記 号	備 考
○	1 胴	青銅鑄物6種	JIS H 5120	CAC406	鉛除去表面処理	
		ビスマス青銅鑄物2種	JIS H 5120	CAC902		
○	2 ボール押え	青銅鑄物6種	JIS H 5120	CAC406	鉛除去表面処理	
		ビスマス青銅鑄物2種	JIS H 5120	CAC902		
○	3 ボール	青銅連鑄鑄物6種	JIS H 5121	CAC406C	電着塗装	
		ビスマス青銅連鑄物2種or3種	JIS H 5121	CAC902Cor903C		
○	4 ボールシート	テフロン樹脂		PTFE		
○	5 Oリング	合成ゴム		NBR		
○	6 ステム	青銅連鑄鑄物6種	JIS H 5121	CAC406C		
○	7 Oリング	合成ゴム		NBR		
	8 ハンドル	青銅鑄物6種	JIS H 5120	CAC406		
	9 バネ圧金付止めネジ	ステンレス鋼線	JIS G 4309	SUS304-W	M4×0.7	
○	10 パッキン	合成ゴム		NBR		
○	11 Nパッキン	合成ゴム		NBR		
○	12 EJ N胴	青銅鑄物6種	JIS H 5120	CAC406	鉛除去表面処理	
		ビスマス青銅鑄物2種	JIS H 5120	CAC902		
	13 Eナット	青銅鑄物6種	JIS H 5120	CAC406		
○	14 エラスパッキン	無鋼板 合成ゴム	JIS H 3100	C2801P NBR		
	15 パッキンカバー	塩化ビニル		PVC		
	16 ガイドナット	青銅鑄物6種	JIS H 5120	CAC406		
○	17 ユニオンソケット	硬質塩化ビニル		PVC	JIS K 6743	

注1) 部品表「接水」欄の○印及び 部品引出し番号の◎印は、水道水との接水部をしめす。
注2) 番号17のユニオンは、耐衝撃性硬質塩化ビニル (HIVP) 用とする。



寸法表 (mm)

呼び径	L	A	B	D1	D2	d	H	M	N	T	t
13	233	65	31	G3/4	G3/4	13	66.0	30	20	9	2.5
20	269	80	38	G1	G1	20	75.5	40	20	9	3.0
25	299	90	47	G1 1/4	G1 1/4	25	79.0	40	20	9	3.0

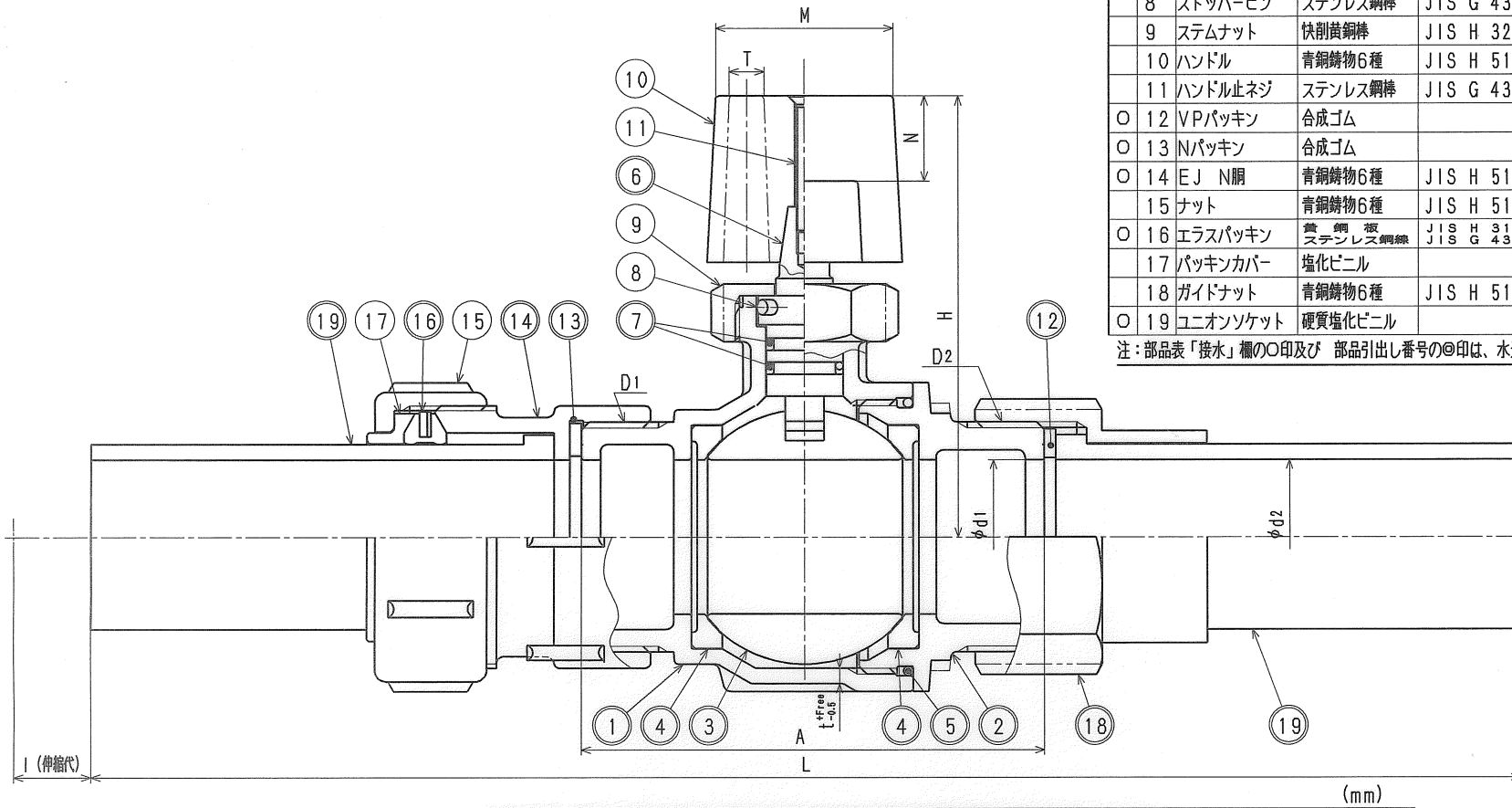
- 1) 図中の管用平行オネジは JIS B 0202 (管用平行ネジ) B級とする。
- 2) ハンドルの開閉方向は 右→開, 左→閉とする。

承認	日付	理由	担当
No			
該当規格			

承認	検図	製図	設計	品番	BAA-L-HIVP2
		三宅	三宅	品名	ボール止水ハンドル付 HIVP 管対応
				尺度	Free
株式会社 タブチ				日付	2016年 3月18日
					A3

接水	品番	部品名	材質	規格番号	記号	摘要
	○ 1	銅	青銅鑄物6種	JIS H 5120	CAC406	鉛除去表面処理
	○ 2	ボール押え	青銅鑄物6種	JIS H 5120	CAC406	鉛除去表面処理
	○ 3	ボール	ステンレス鋼棒	JIS G 4303	SUS304-B	
	○ 4	ボールシート	テフロン樹脂	JIS K 6896	PTFE	
	○ 5	Oリング	合成ゴム	JIS B 2401	NBR	
	○ 6	ステム	青銅連鑄物6種	JIS H 5121	CAC406C	
	○ 7	Oリング	合成ゴム	JIS B 2401	NBR	
	8	ストッパーピン	ステンレス鋼棒	JIS G 4303	SUS304-B	
	9	ステムナット	快削黄銅棒	JIS H 3250	C3604BD	
	10	ハンドル	青銅鑄物6種	JIS H 5120	CAC406	
	11	ハンドル止ネジ	ステンレス鋼棒	JIS G 4303	SUS304-B	M4x0.7
	○ 12	VPパッキン	合成ゴム		NBR	
	○ 13	Nパッキン	合成ゴム		NBR	
	○ 14	EJ N銅	青銅鑄物6種	JIS H 5120	CAC406	鉛除去表面処理
	15	ナット	青銅鑄物6種	JIS H 5120	CAC406	
	○ 16	エラスパッキン	黄銅板 ステンレス鋼線	JIS H 3109 JIS G 4309	C2801P SUS304-w	
	17	パッキンカバー	塩化ビニル		PVC	
	18	ガイドナット	青銅鑄物6種	JIS H 5120	CAC406	
	○ 19	ユニオンソケット	硬質塩化ビニル		PVC	

注：部品表「接水」欄の○印及び 部品引出し番号の◎印は、水道水との接水部をしめす。



呼び径	L	A	D1	D2	d1	d2	H	M	N	T	t	(mm)
30	340.0	110	G1 1/2	G1 1/2	31	31	108.0	46	22	9	3.5	
40	370.0	120	G2	G2	40	40	114.0	46	22	9	4.0	
50	411.5	140	G2 1/2	G2 1/2	51	50	118.5	46	22	9	4.5	

承認	検図	製図	設計
No	日付	理由	担当
該当規格			

品番	BAA-L-HIVP2		
品名	ボール止水ハンドル左開き HIVP管対応		
価格	Free	mm	
株式会社	タプ子	日付	2003年10月25日
			A3